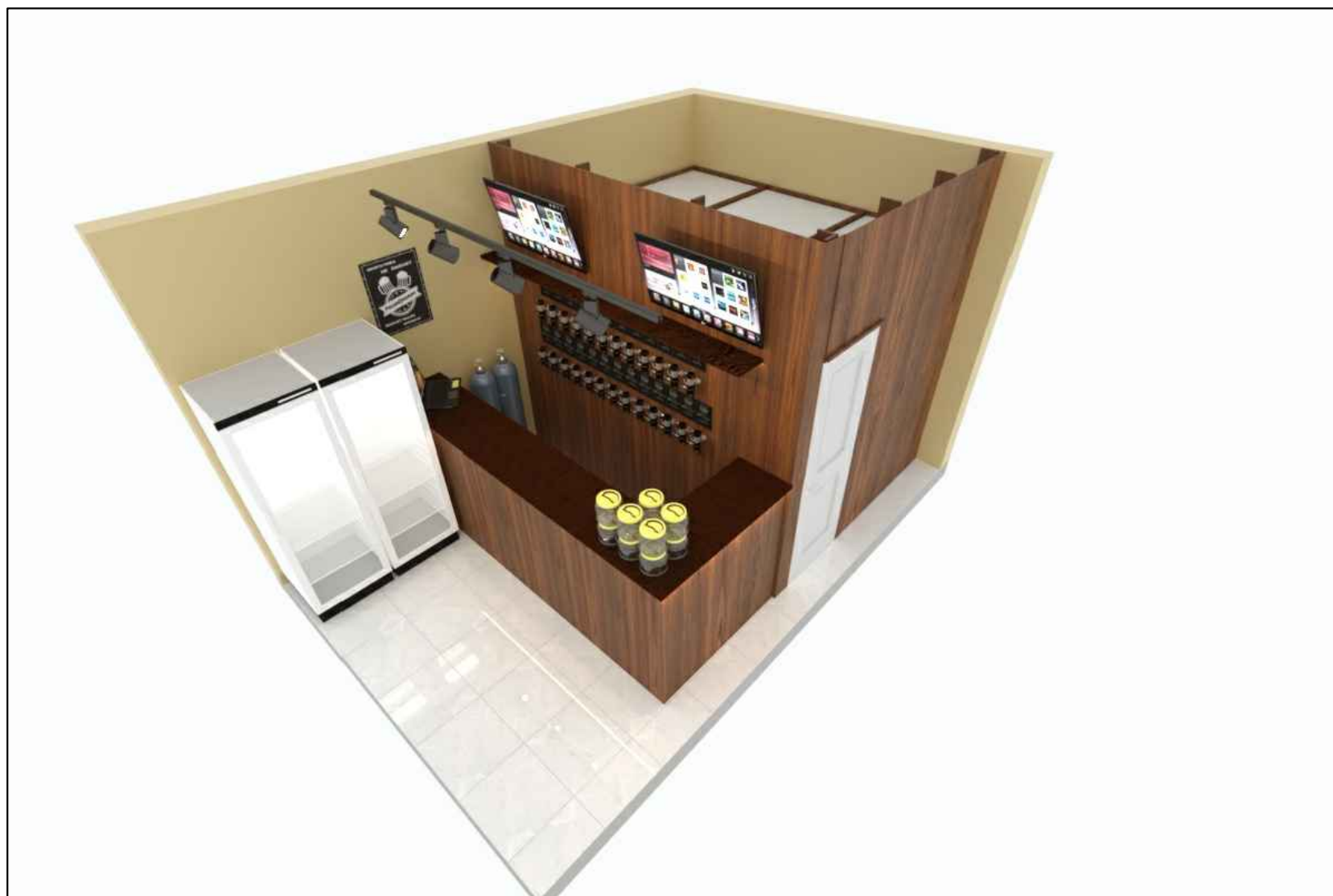


Эскизный проект магазина разливных напитков в г. Челны



2019 год.

Согласовано

Инв.М.Подп. Подпись и дата Взам. Инв.М

Состав листов:

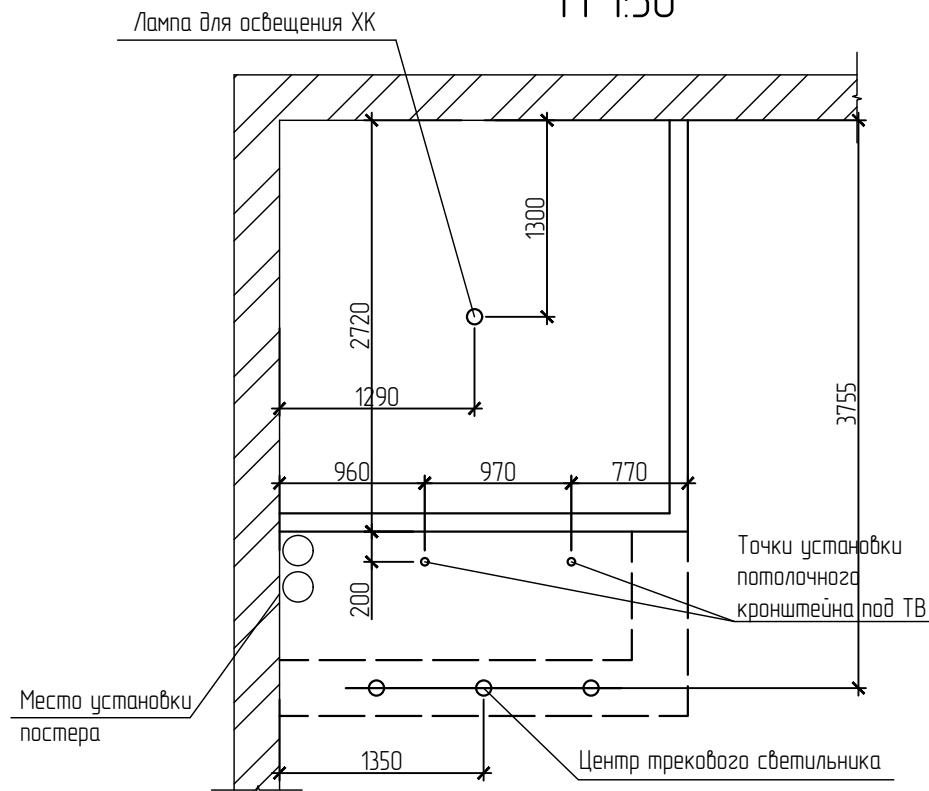
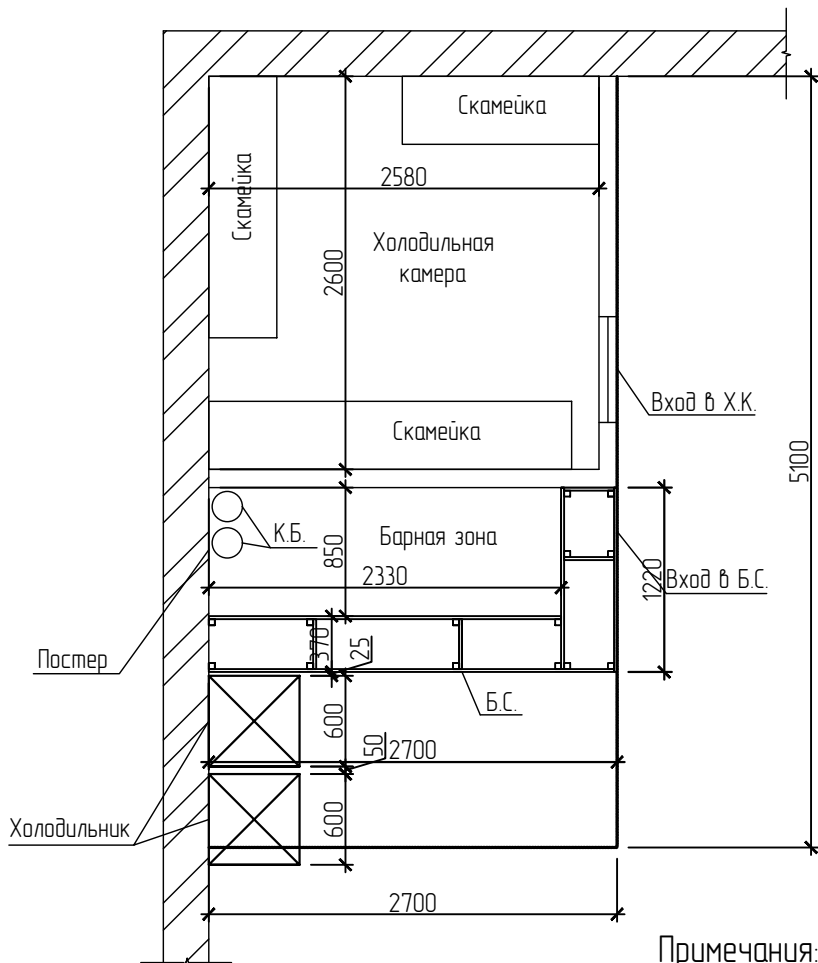
1. Содержание
2. План помещения. Вид на барную стойку
3. План освещения
4. Порядок монтажных работ по холодильной камере
5. План балок холодильника
6. Развертка. Стена А
7. Развертка. Стена Б
8. Развертка. Стена В.
9. Развертка. Стена Г.
10. Каркас. Вид 1
11. Каркас. Вид 2
12. Каркас. Вид 3
13. План барной стойки. Вид А
14. Барная стойка. Вид спереди
15. План расположения скамеек. Вид А
16. Видовой кадр скамеек
- 17–19. Видовые кадры
20. Спецификация оборудования

Согласовано			
Инв.№	Подп.	Взам.	Инв.№
		и дата	
Инв.№	Подп.		

				2019
Изм.	Лист	№ документа	Подпись	Дата

План помещения М 1:50

План освещения М 1:50



Примечания:

1. Над баром расположить трековый светильник с балкой, модель принять по желанию Заказчика. Пример см. на листах с видовыми кадрами.
2. В ХК установить светильник согласно чертежу. Модель принять по желанию.
3. По контуру бара подшить светодиодную ленту длиной L=3,92м.
5. Под полку для снеков подшить светодиодную ленту L=2.7м.

Условные обозначения:

- К.Б. – кислородный баллон
- Х.К. – холодильная камера
- Б.С. – барная стойка
- Холодильник – солдатик, размером примерно 600х600мм

Согласовано

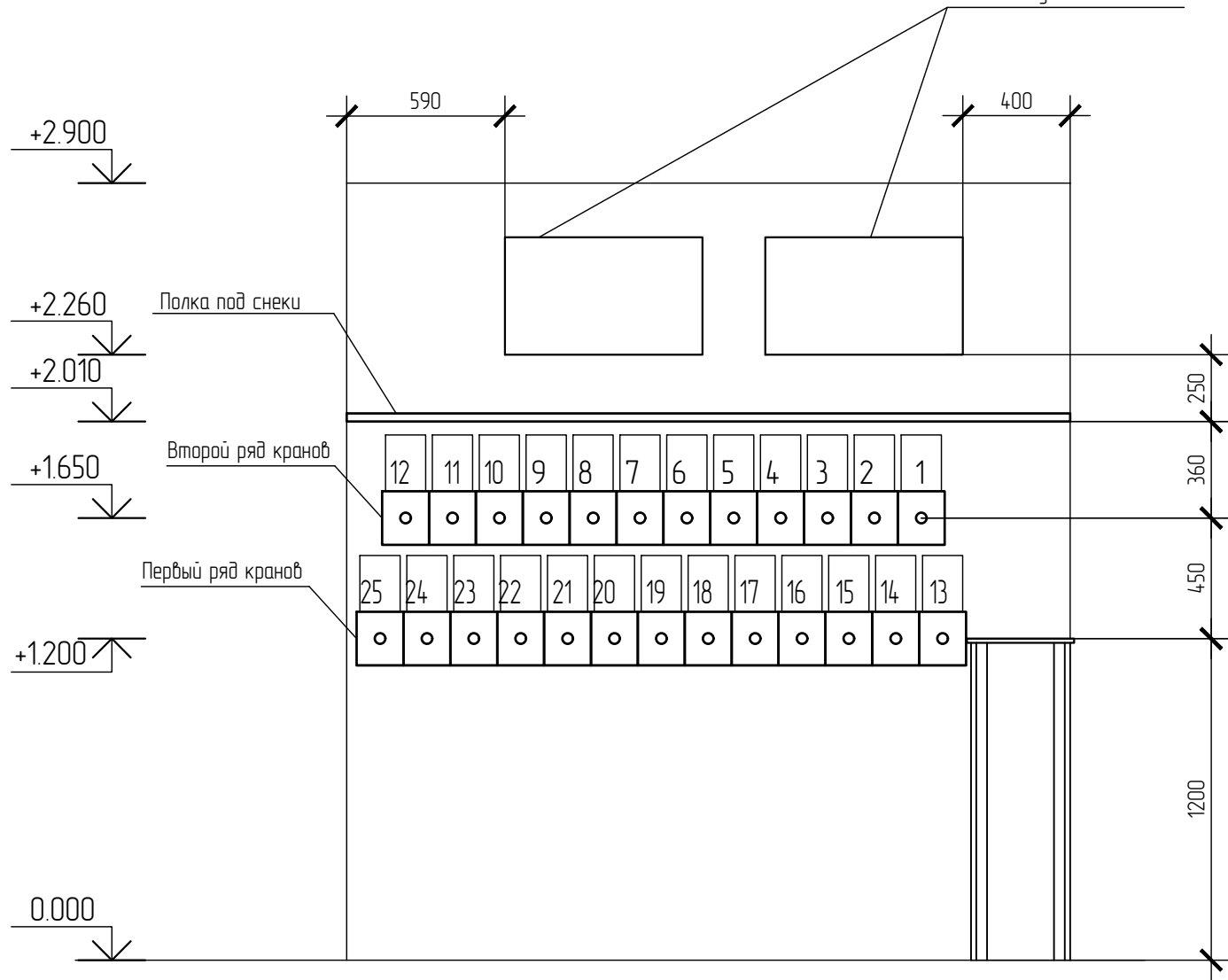
Инв. N Подг. Подпись и дата Взам. Инв. N

				2019
Изм.	Лист	№ документа	Подпись	Дата

План помещения.

План помещения М 1:25

Телевизор 32", угол
наклона 5° к вертикали,
крепить кронштейном
к потолку



Согласовано

Инв.М. Погн. Подпись и дата. Взам. Инв.М.

				2019
Изм.	Лист	№ документа	Подпись	Дата

Вид на барную стойку

Порядок монтажных работ по сбору холодильной камеры

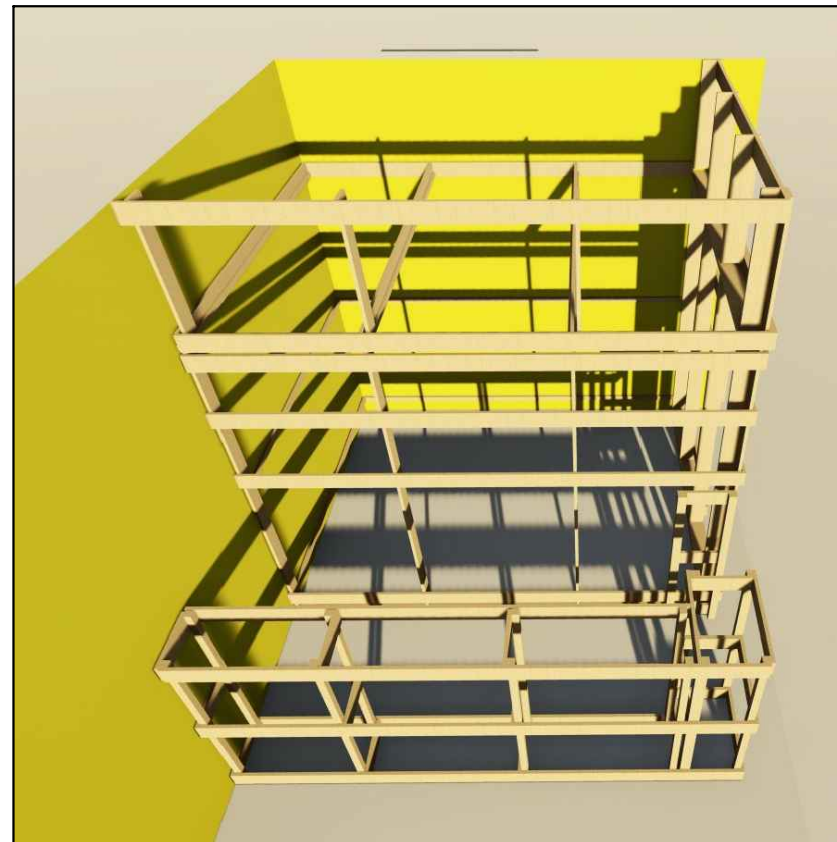
1. Установка направляющие на дюбеля 6x50 и собрать каркас холодильной кмеры.
2. Обшить холодильную камеру панелями МДФ
3. Собрать каркас барной стойки и обшить ее панелями МДФ
4. Обшить холодильную камеру изнутри пенопластом
5. Собрать и занести скамейки для кез

Пенополистирол крепить к стенам и к потолку между направляющими с помощью монтажной клей-пены ТЕХНОНИКОЛЬ Professional.

Порядок работ:

1. Подогнать панель по размеру, нанести раствор на нее и разгладить зубчатым шпателем.
2. Выбрать угол от которого начнется проклейка.
3. Пропенить угол на высоту и ширину панели, затем приложить панель с клеем к утепляемой поверхности.
4. Прижать панель по всей поверхности с усилием для увеличения адгезии.
5. Прижимать и уплотнять до тех пор, пока не выйдет весь воздух из-под панели.
6. Приступать к следующей панели, предварительно повторив пункт 3.

Клей пена указана в качестве примера. Точную марку клей-пены либо другого клеящего материала уточнить у продавцов материала в специализированном магазине.



Согласовано

Инв.Н.Поог. Подпись и дата.Взам. Инв.Н

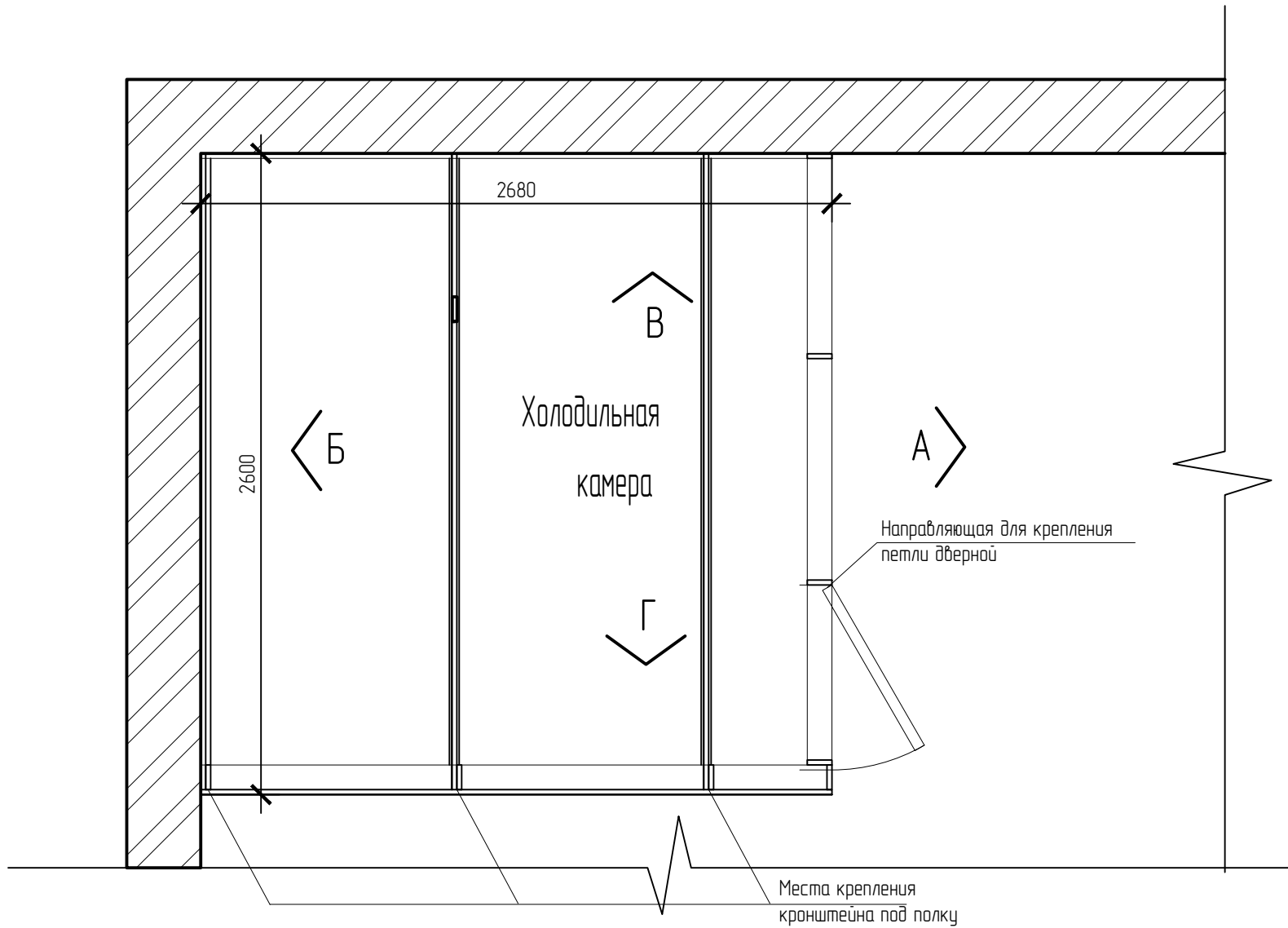
				2019
Изм.	Лист	№ документа	Подпись	Дата

Порядок монтажных работ по
холодильной камере

Лист

4

План балок холодильника



Согласовано

Инв.М Подп. Подпись и дата Взам. Инв.М

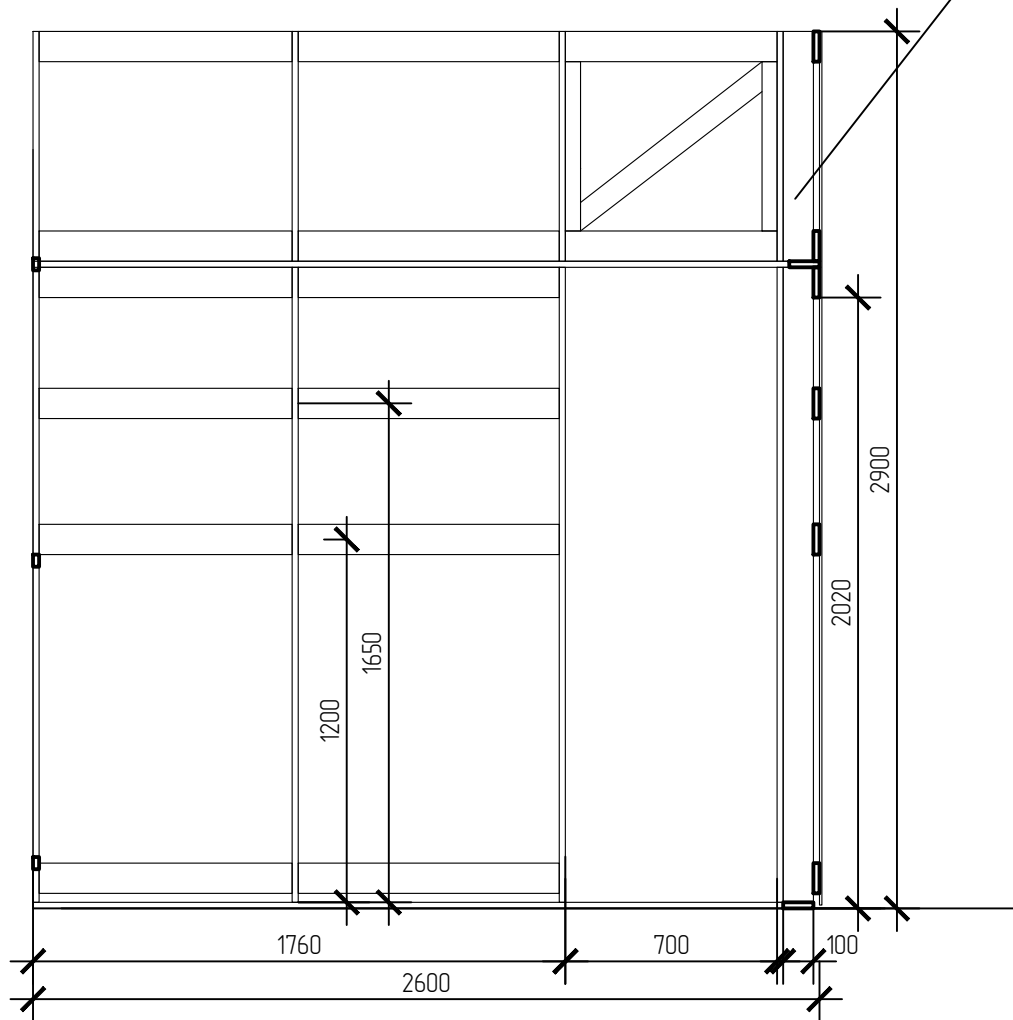
				2019
Изм.	Лист	№ документа	Подпись	Дата

План балок холодильника

Лист
5

Развертка. Стена А

Дверца над
холодильной камерой



Согласовано

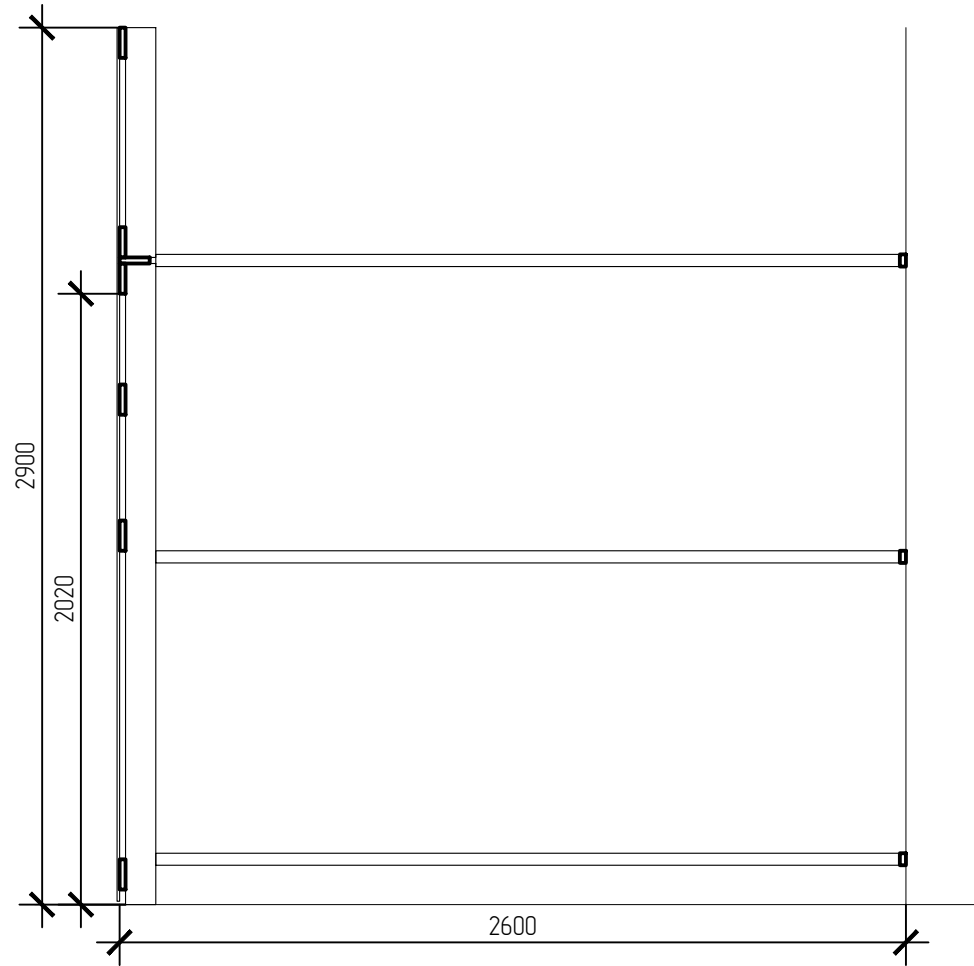
Инв.№ Погн. Подпись и дата Взам. Инв.№

				2019
Изм.	Лист	№ документа	Подпись	Дата

Развертка. Стена А

Лист
6

Развертка. Стена Б



Согласовано

Инв.№ Подп. Подпись и дата Взам. Инв.№

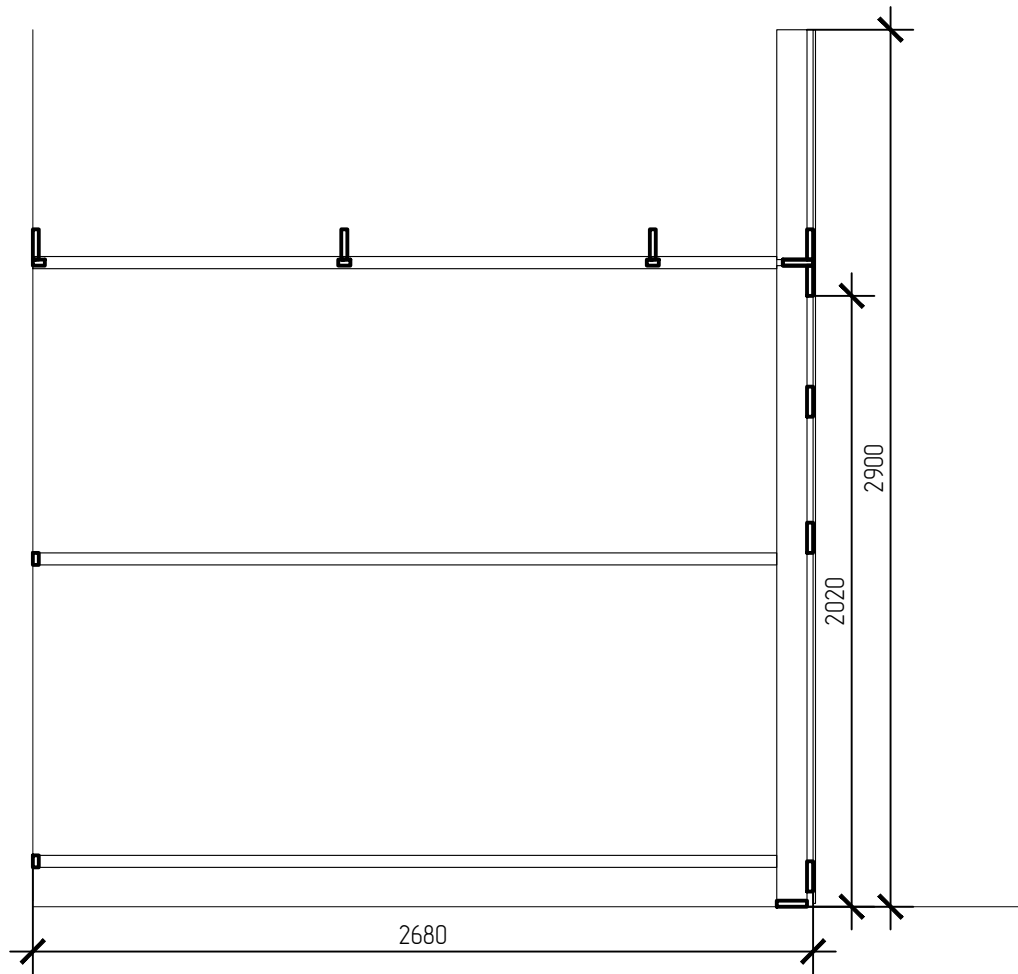
				2019
Изм.	Лист	№ документа	Подпись	Дата

Развертка. Стена Б

Лист

7

Развертка. Стена В



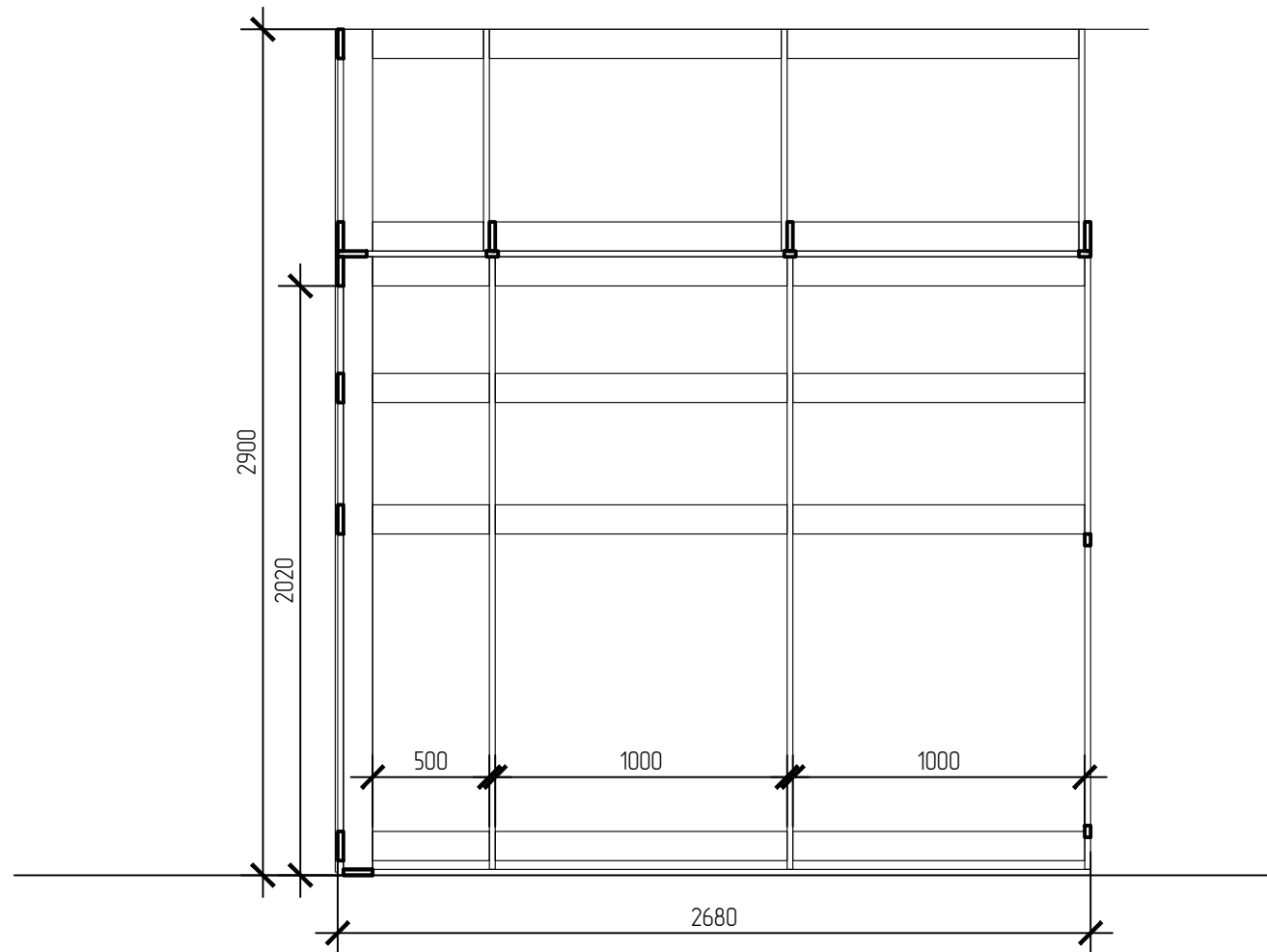
Согласовано

Инв. N Подр. Подпись и дата
Взам. Инв. N

				2019
Изм.	Лист	№ документа	Подпись	Дата

Развертка. Стена В.

Развертка. Стена Г



Согласовано

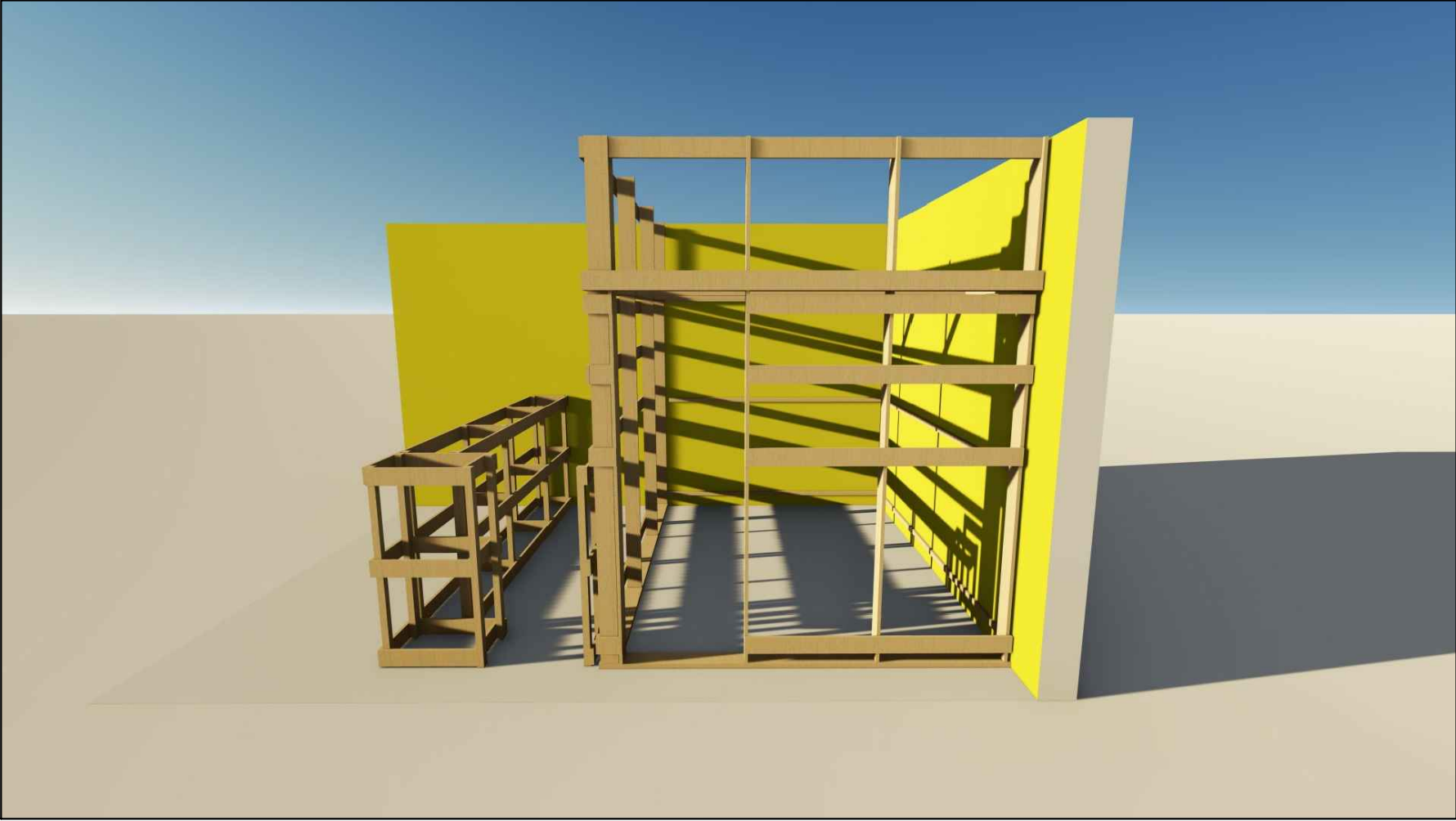
Инв.М. Подп. Подпись и дата Взам. Инв.М

				2019
Изм.	Лист	№ документа	Подпись	Дата

Развертка. Стена Г.

Лист
9

Каркас Вид 1



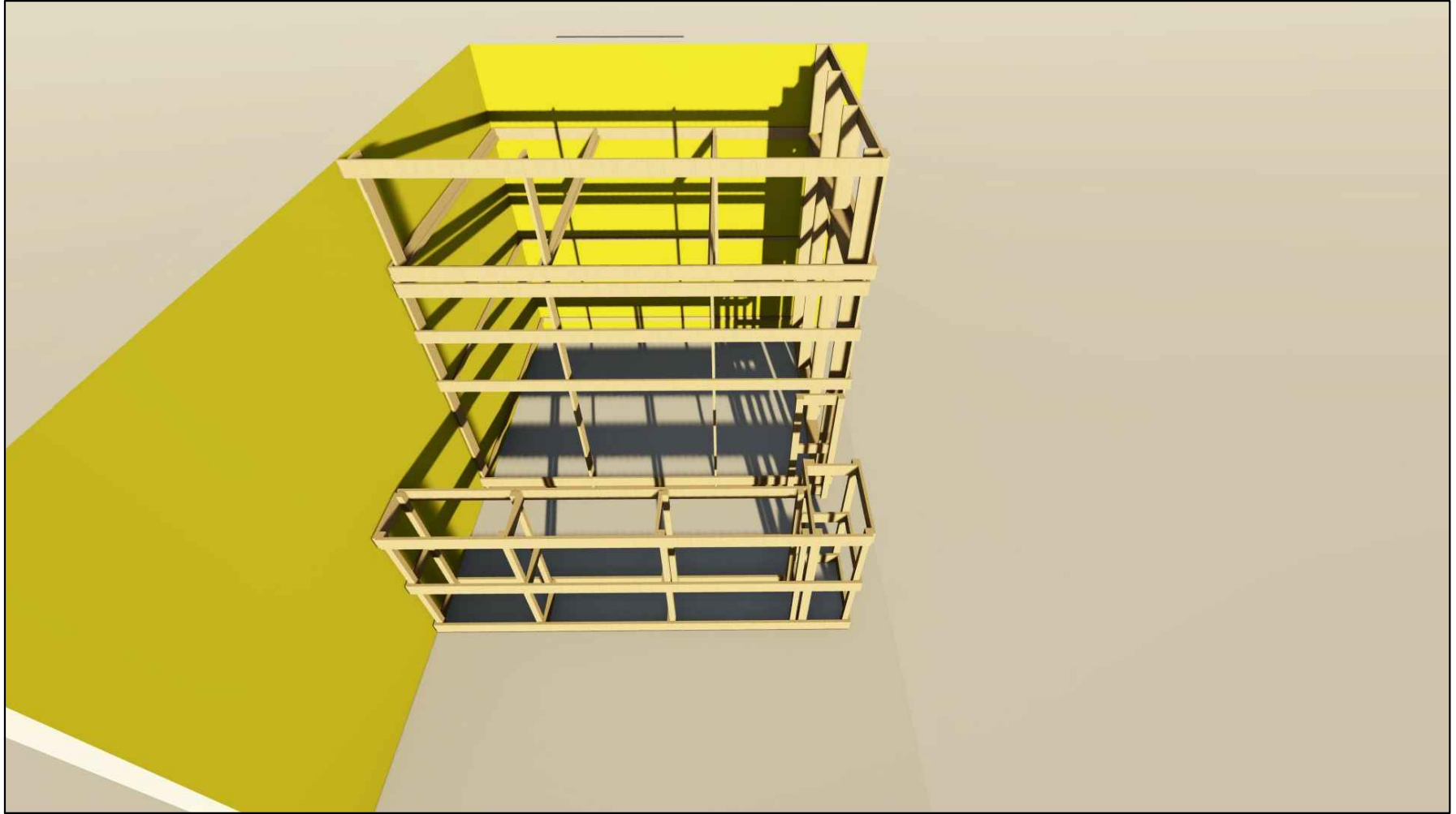
Согласовано

Инв.Н Подр. Подпись и дата Взам. Инв.Н

				2019
Изм.	Лист	№ документа	Подпись	Дата

Каркас. Вид 1.

Каркас Вид 2



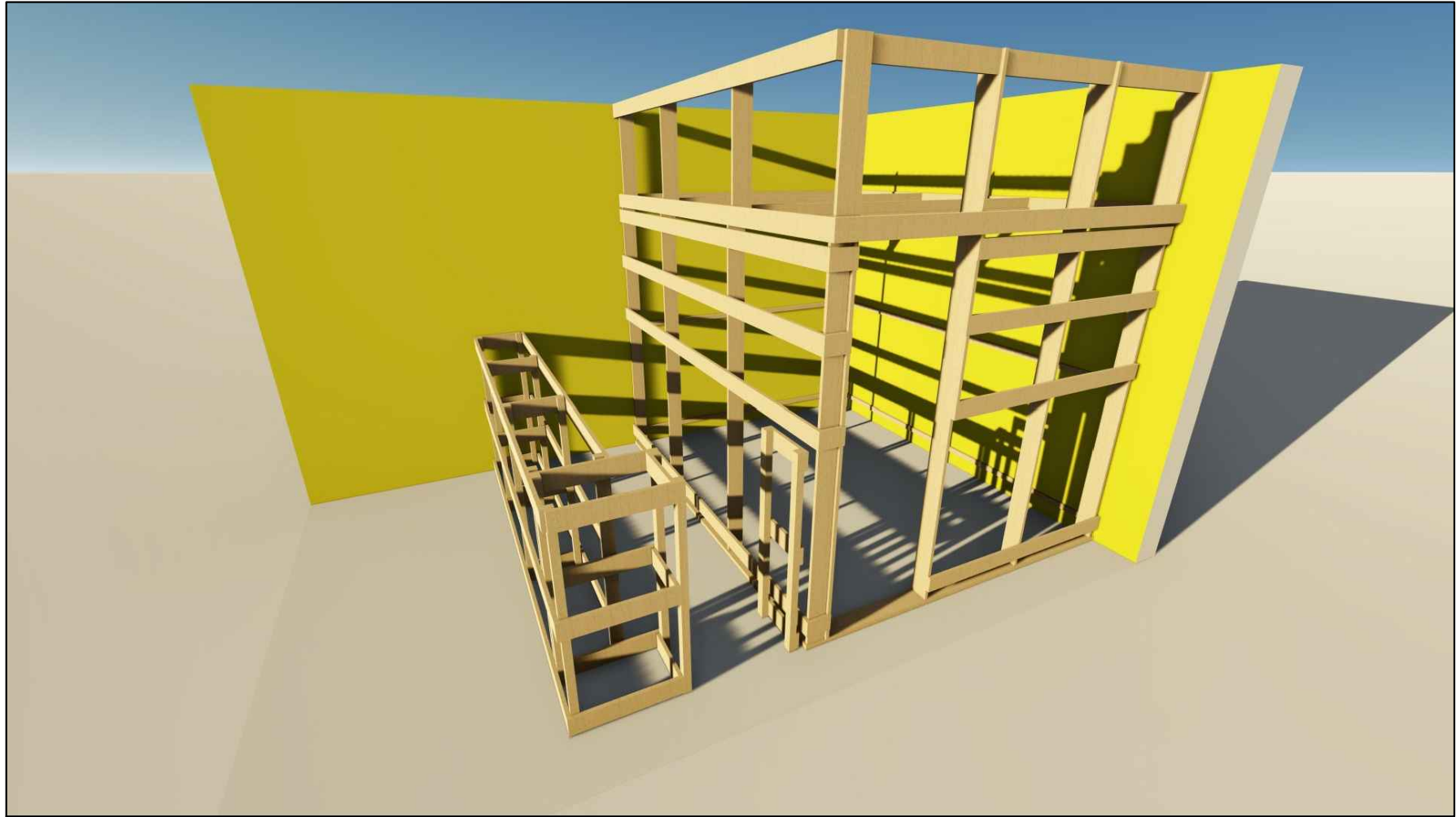
Согласовано

Инв.М
Подп. _____
Дата _____
Взам. Инв.М

				2019
Изм.	Лист	№ документа	Подпись	Дата

Каркас. Вид 2.

Каркас Вид 3



Согласовано

Инв.М Подп. Подпись и дата Взам. Инв.М

				2019
Изм.	Лист	№ документа	Подпись	Дата

Каркас. Вид 3.

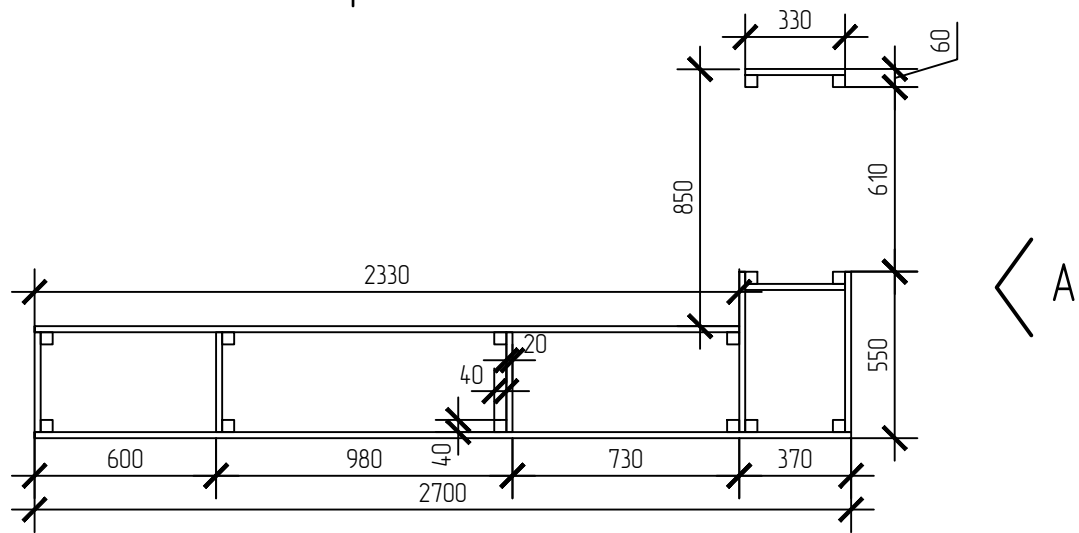
Лист

12

Согласовано

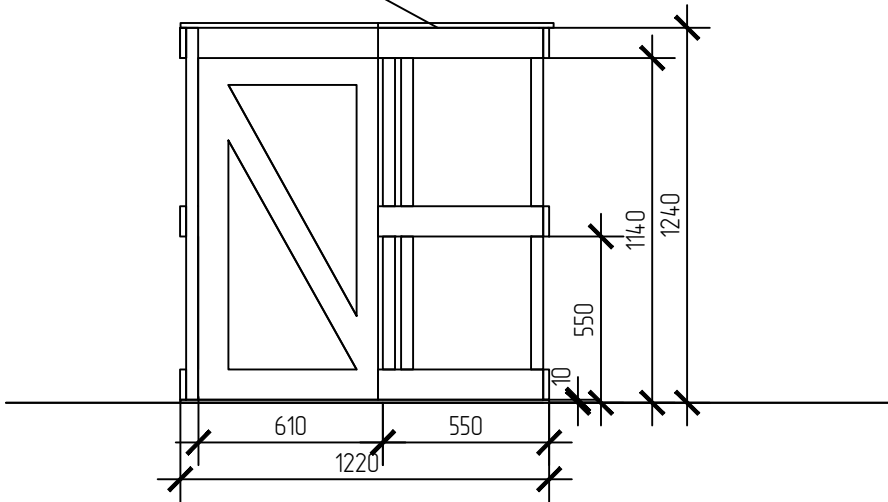
Инв.М. Подр. Подпись и дата. Взам. Инв.М.

План барной стойки



Барная стойка. Вид А

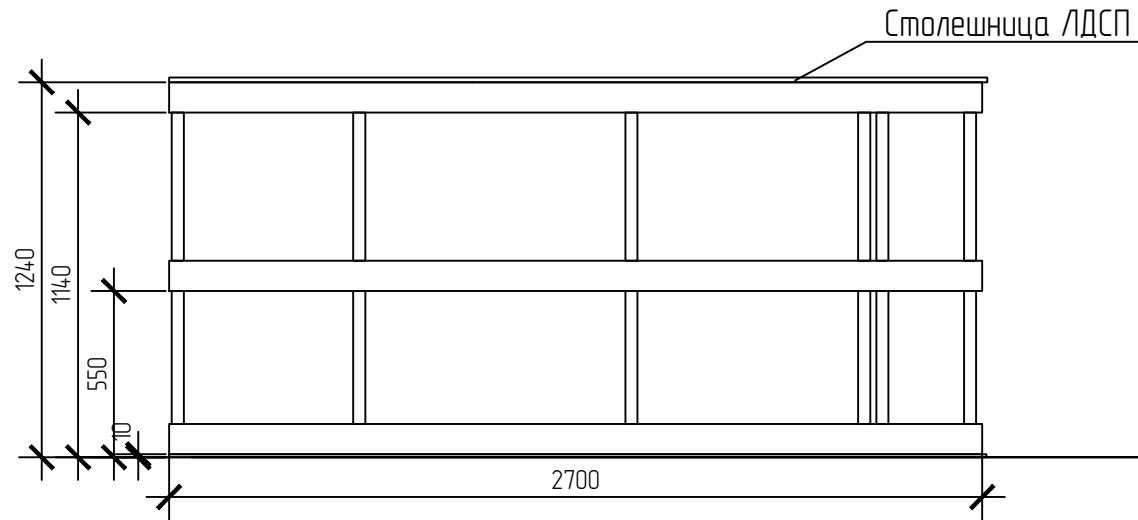
Столешница ЛДСП



				2019
Изм.	Лист	№ документа	Подпись	Дата

План барной стойки. Вид А.

Барная стойка. Вид спереди



Согласовано

Инв.№ Подр. Подпись и дата Взам. Инв.№

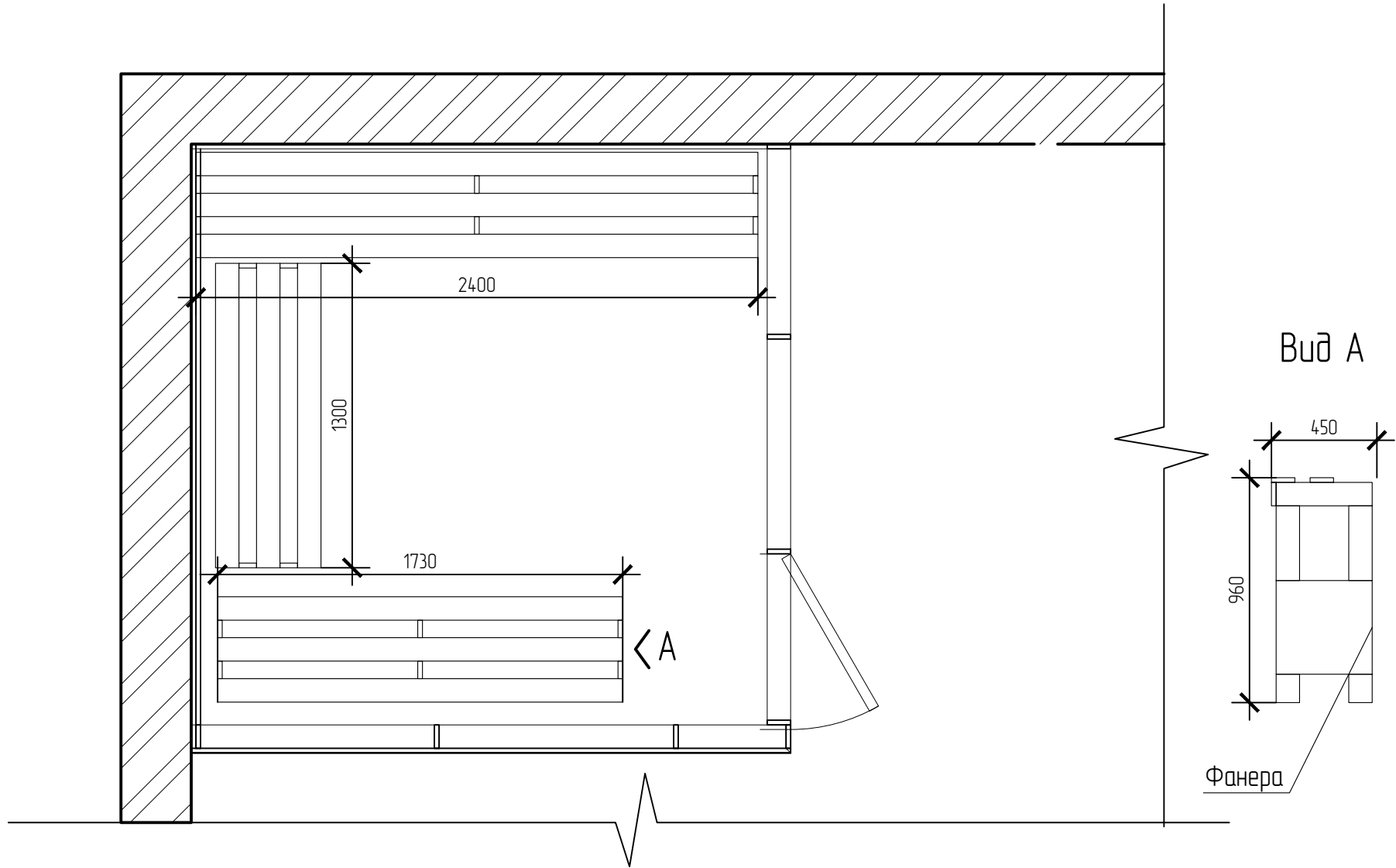
				2019
Изм.	Лист	№ документа	Подпись	Дата

Барная стойка. Вид спереди.

Лист

14

План расположения скамеек



Согласовано

Инв. N Погр. Подпись и дата Взам. Инв. N

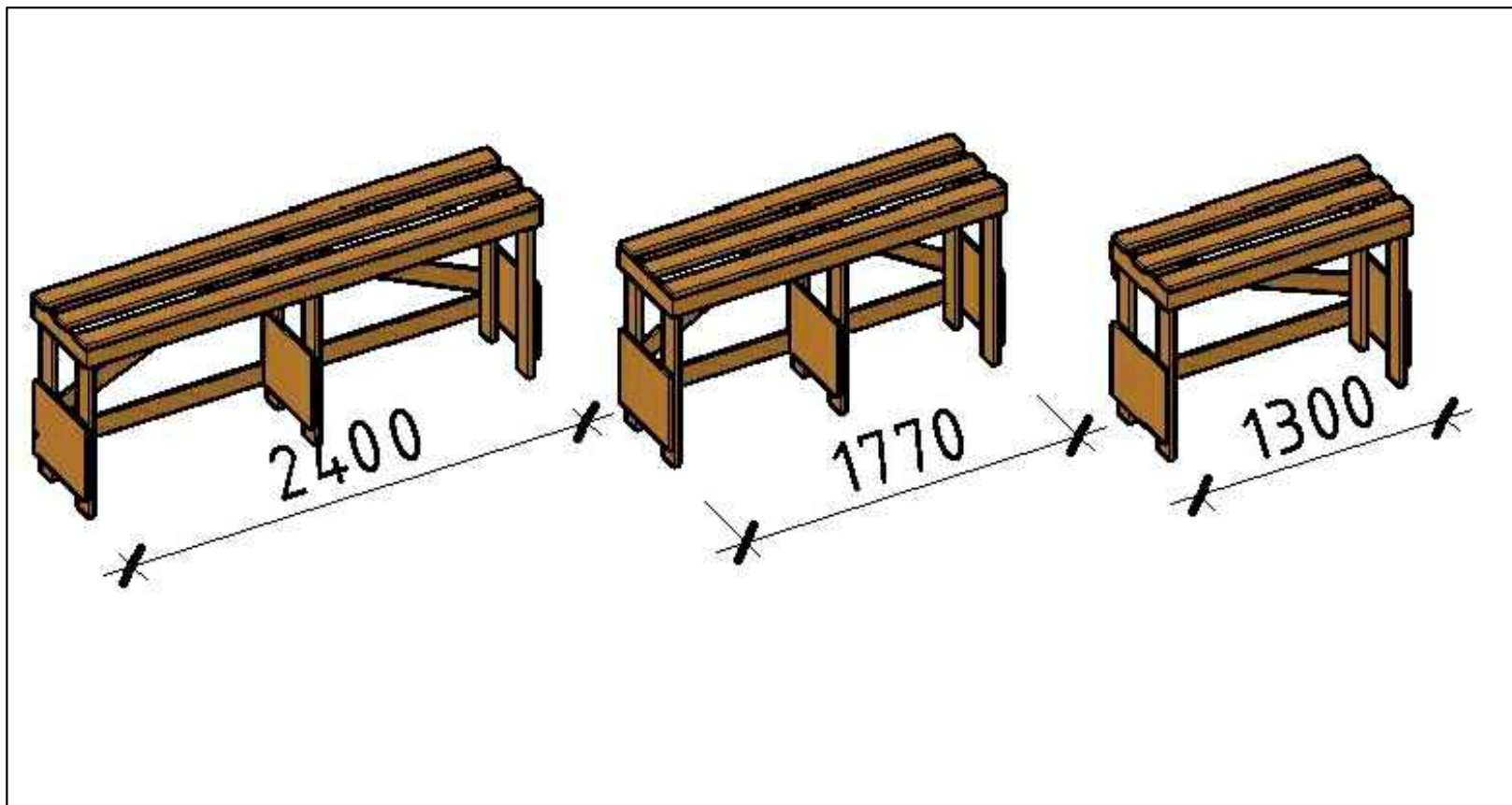
				2019
Изм.	Лист	№ документа	Подпись	Дата

План расположения скамеек. Вид А.

Лист
15

Согласовано

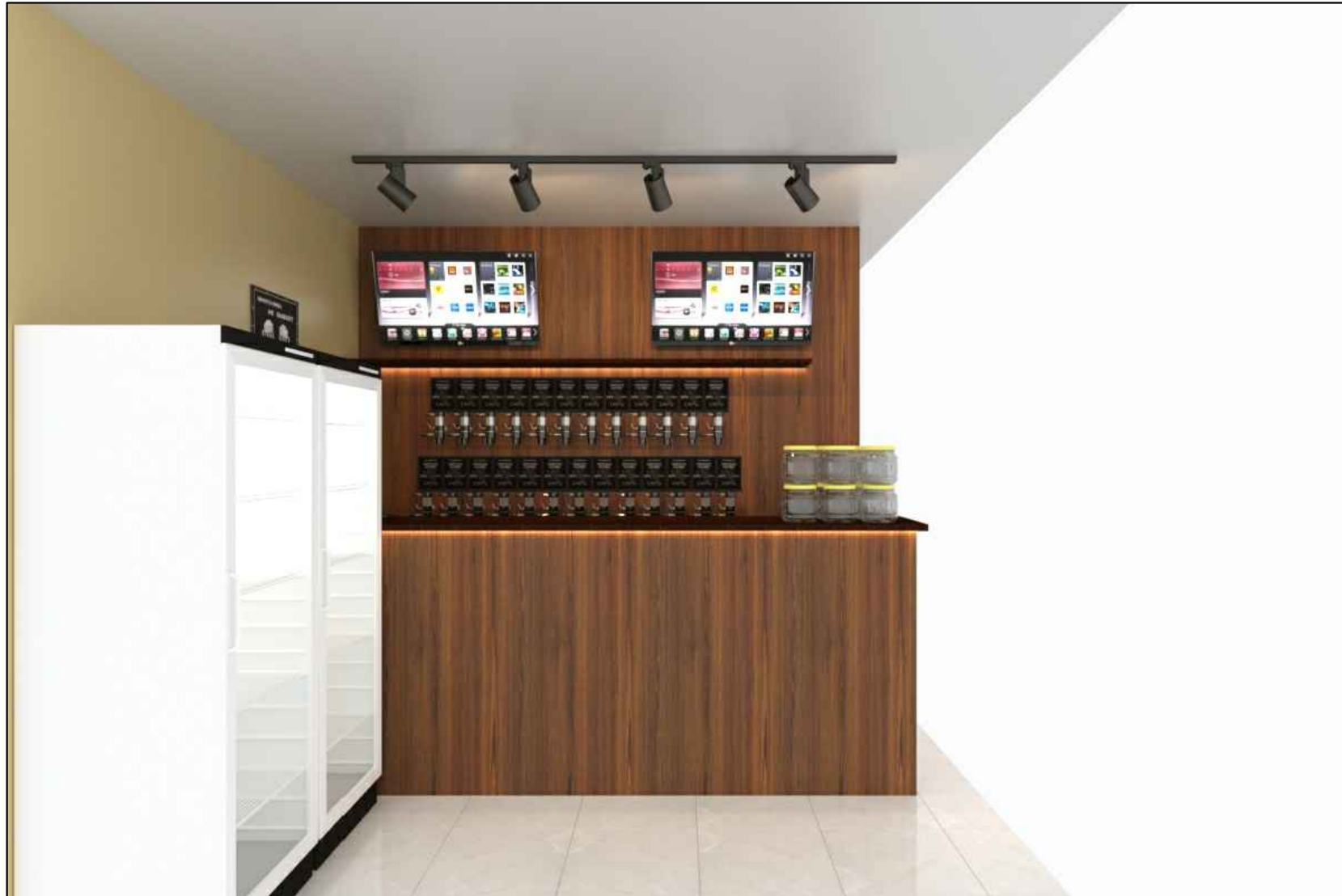
Инв.Н.Подп. Подпись и дата Взам. Инв.Н



				2019
Изм.	Лист	№ документа	Подпись	Дата

Видовой кадр скамеек

Видовой кадр 1



Согласовано

Инв.Н. Подр. Подпись и дата Взам. Инв.Н

Примечание:

1. Расположение телевизоров принять в соответствии с планом освещения, см. лист 2.

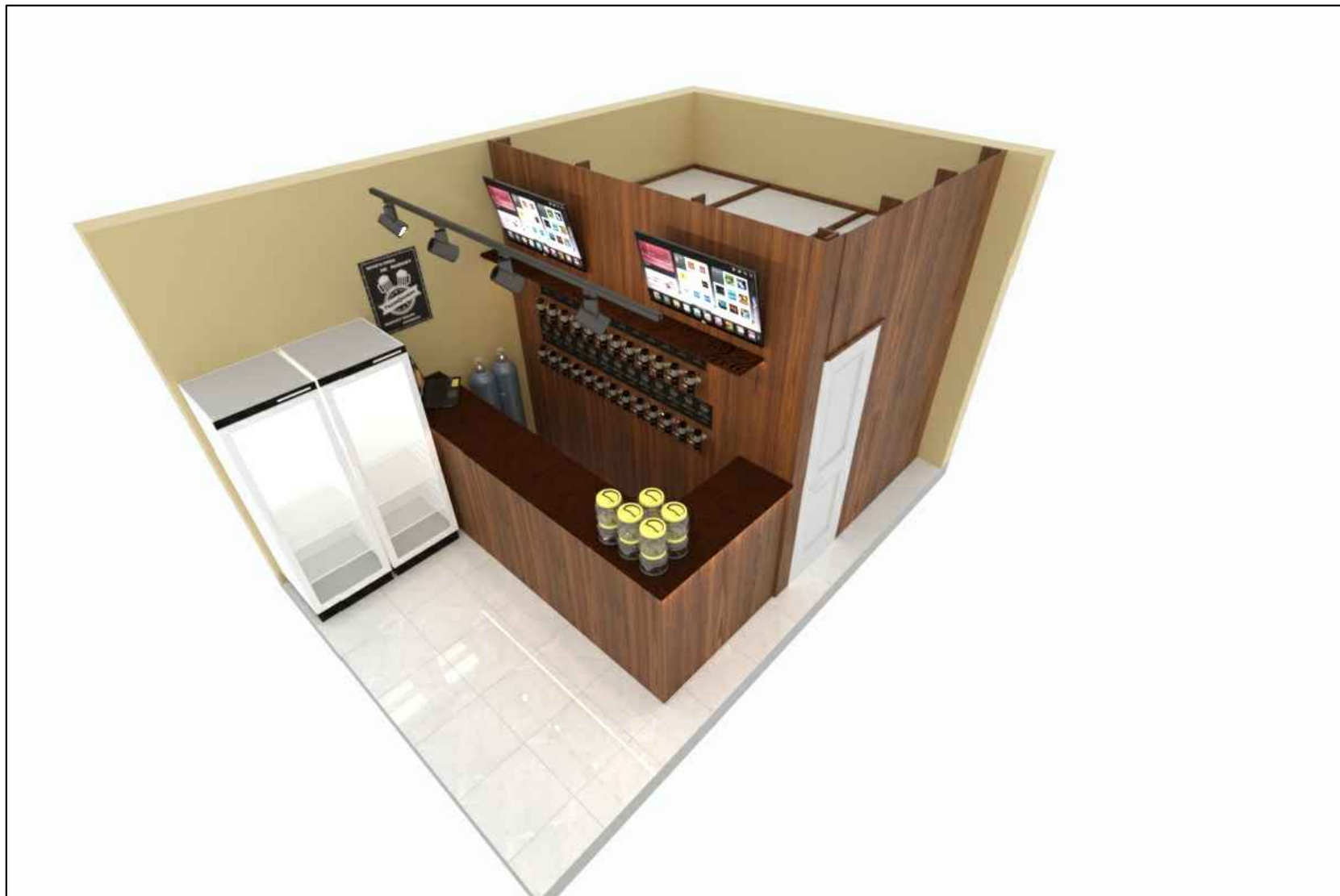
				2019
Изм.	Лист	№ документа	Подпись	Дата

Видовой кадр 1

Лист

17

Видовой кадр 2



Примечание:

1. Расположение телевизоров принять в соответствии с планом освещения, см. лист 2.

				2019
Изм.	Лист	№ документа	Подпись	Дата

Видовой кадр 2

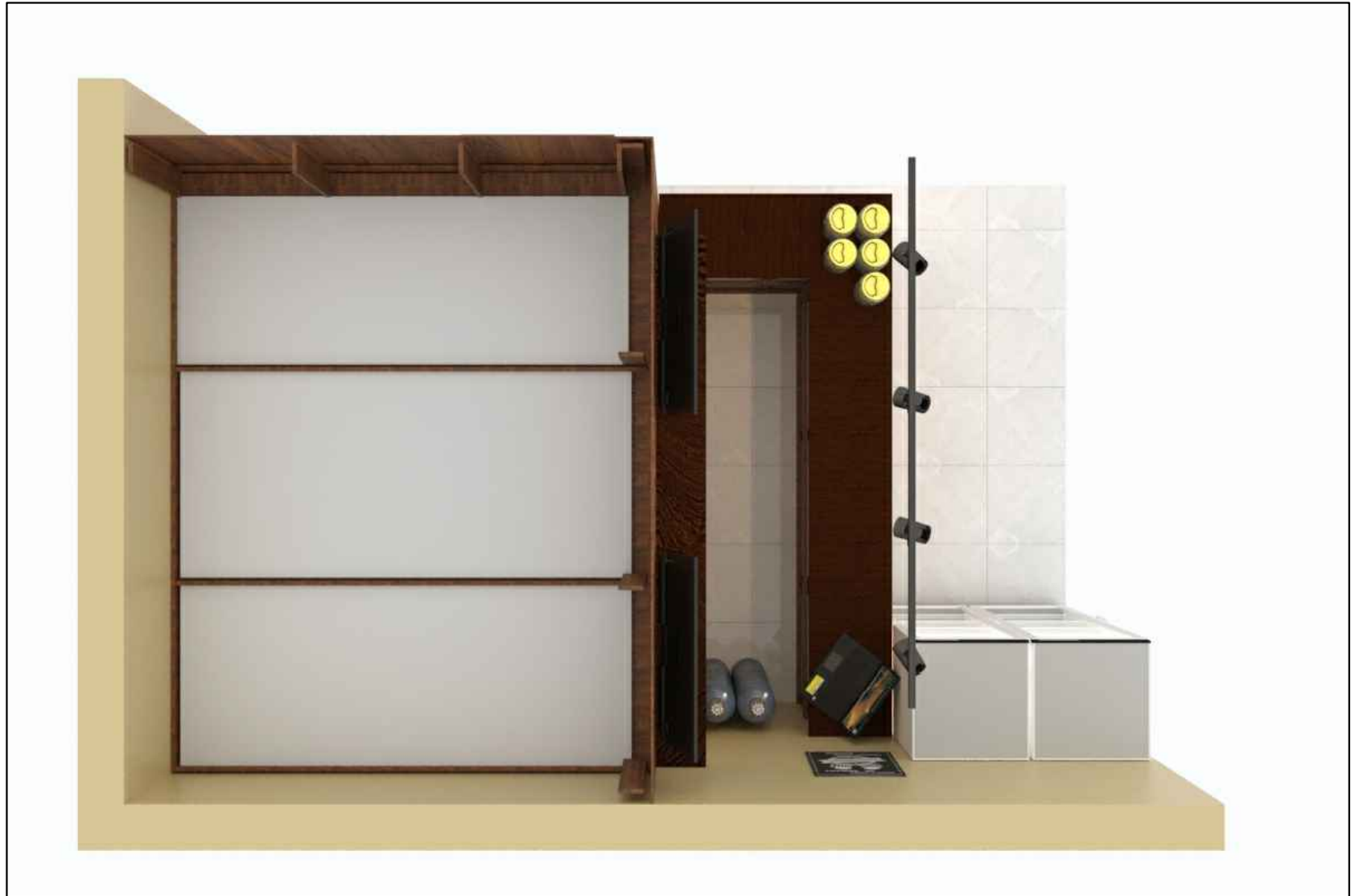
Лист

18

Согласовано

Инв.Н.Подп. Подпись и дата Взам. Инв.Н

Видовой кадр 3



Примечание:

1. Расположение телевизоров принять в соответствии с планом освещения, см. лист 2.

Согласовано			

Инв.М	Подп.	Подпись и дата	Взам.	Инв.М

				2019
Изм.	Лист	№ документа	Подпись	Дата

Видовой кадр 3

Лист
19

Спецификация на материалы:

№	Наименование работы	Кол-во	Ед.изм.
	Доски: 3000x100x20	52	шт.
	Брус: 40x40x3000	9	шт.
	Брус: 40x20x3000	9	шт.
	Панель МДФ Орех 3050x300x6	25	шт.
	Панель ЛДСП Венге(16x400)	3,92	п.м.
	Пенополистерол 1000x1000x50	31	шт.
	Фанера 1525x1525x6 (или 9)	6	шт.
	Петли карточные	6	шт.
	Уголок монтажный 40x40	30	шт.
	Пена монтажная	3	шт.
	Саморезы 21 мм	60	шт.
	Саморезы 41 мм	220	шт.
	Саморезы 70 мм	150	шт.
	Дюбель 8x70	30	шт.
	Дюбель 6x50	60	шт.
	Гвозди финишные золотистые	100	шт.
	Краска: Tikkurila Euro Power-7 база А 2,7л	1	шт.
	Кронштейн 355x300	3	шт.
	Шпингалет	1	шт.

Размеры ПВХ двери-2100x700мм
Примечание:балконную дверь заказывать в компании, занимающейся ПВХ конструкциями.

Барный стул -1 шт.
Полка 400x16x2700 (ЛДСП Венге)-1шт.

Телевизоры (32 дюйма) -2шт.
Кронштейн потолочный для телевизора-2шт.
Холодильный шкаф-витрина-2шт.
Банки для снеков-10шт.
Кассовый аппарат-1шт.

Порядок монтажа петли дверной в пространство над холодильной камерой:
1. Петли расположить на расстоянии 150 мм от крайних границ дверцы.
2. Одну часть петли прикрепить к направляющей холодильной камеры (см. "план балок холодильника").
3. Вторую часть петли крепить непосредственно к дверце.
4. Открывание дверцы наружу из холодильной камеры.

Порядок монтажа полки:
1. Установить кронштейны, размером не менее 345x300мм (фото прилагается) саморезами к направляющим холодильной камеры (см."план балок холодильника"), после установки панелей. Крепление самореза строго в направляющую, чтобы исключить падение полки.



Примечание:количество скобяных изделий уточнить в процессе монтажа.

Стену окрасить в 2 слоя. Колер для краски принять в соответствии с каталогом. Тиккурила Симфония-К304.

Согласовано

Инв.№ Подр. Подпись и дата Взам. Инв.№

				2019
Изм.	Лист	№ документа	Подпись	Дата

Спецификация

Лист
20